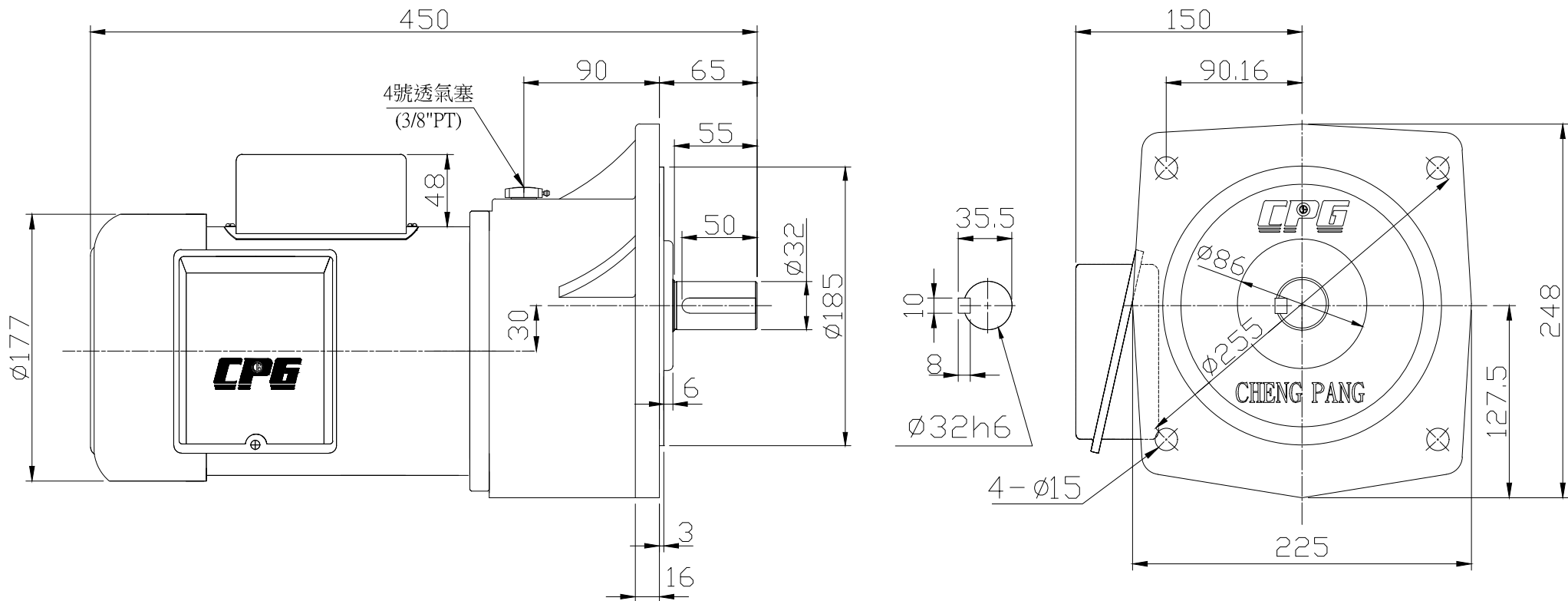


日期	更改內容
940913	新圖:
1040304	實物:XC3<97*113>回歸XC4<105*136>



未標註尺寸公差表:			
6-30	MM ± 0.2	120-315	MM ± 0.5
30-120	MM ± 0.3	315-1000	MM ± 0.8

機型	2HP-1/3~30	單位	mm
圖名	單相全密鐵殼立式減速機	材質	
適用客戶		比例	
圖號	CV1500-3~30AVTG	第三角法	



繪圖	林奇瑤1040303
設計	
審核	
核准	